

Пункт коммерческого учета

Конструктивное исполнение

Пункт коммерческого учета электроэнергии ПКУ-РЭС состоит из шкафа силового (ШС) и шкафа учета (ШУ).

Шкаф силовой (ШС)

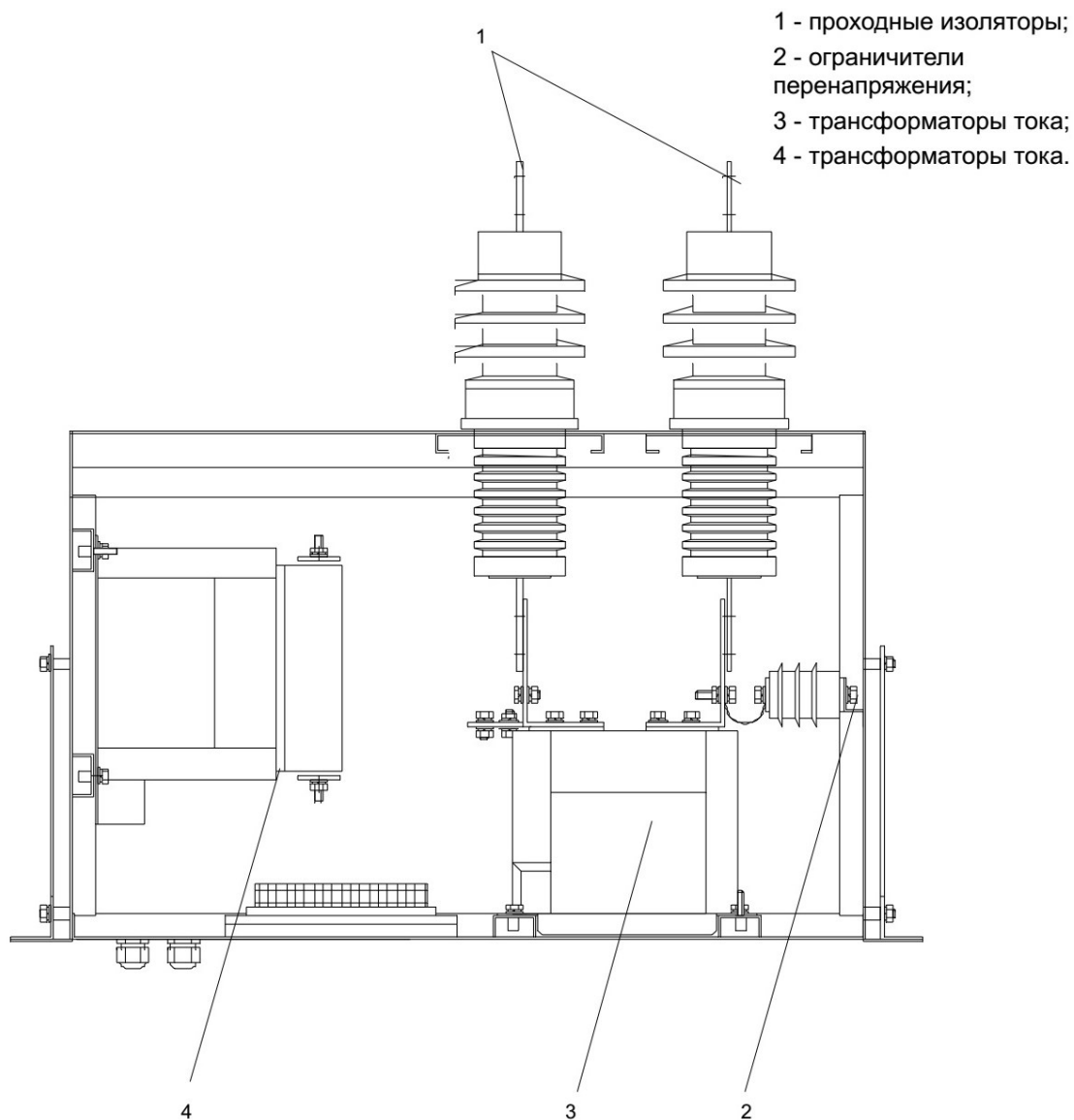
Соединительный кабель вводится через гермоввод и подключается к ШС клеммным блоком зажимов. В днище ШС присутствует дренажный клапан для слива конденсата. Корпус ШС выполнен из стали, покрытой полимерной порошковой краской.

Шкаф учета (ШУ)

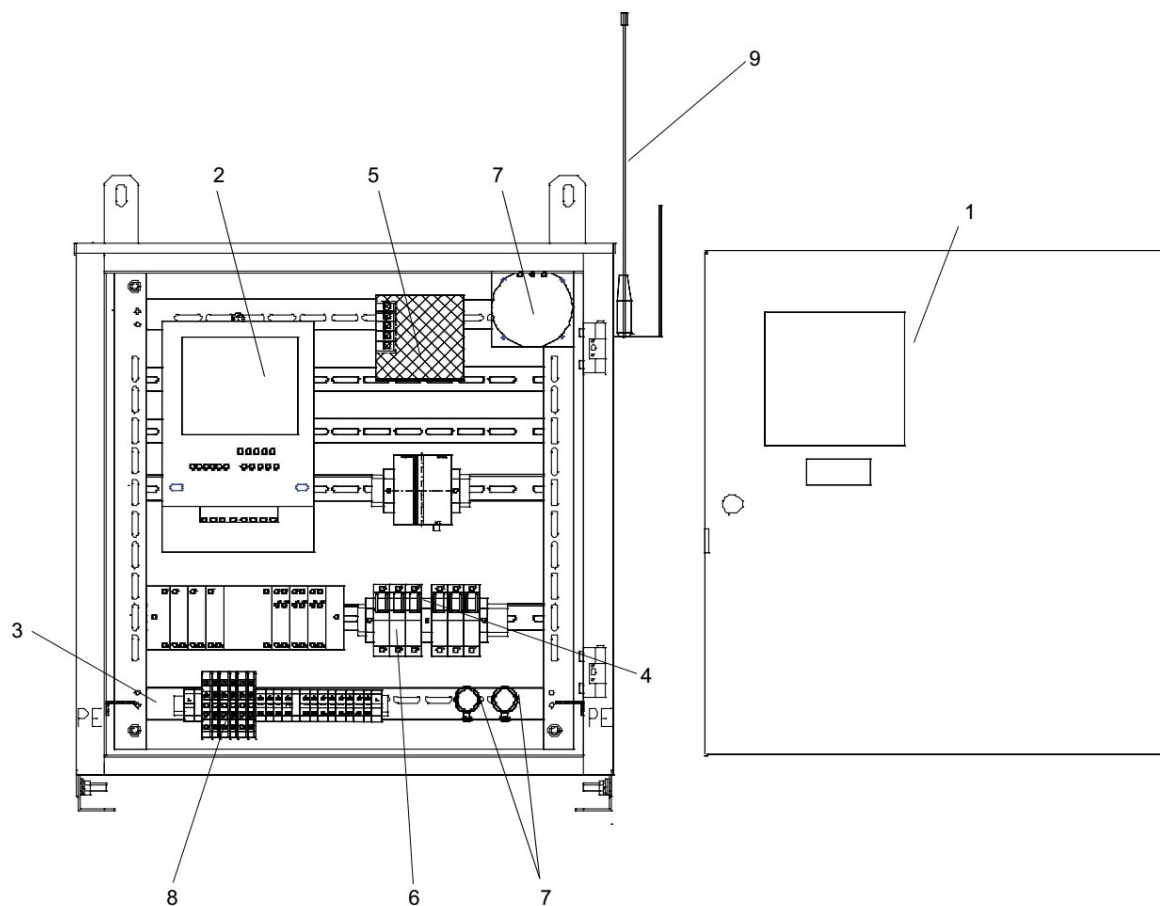
Шкаф учета имеет две двери с отдельными замками. Внутренняя дверь имеет проушины для опломбирования и защищенное стеклом окно для снятия показаний счетчика. Таким образом ограничивается доступ потребителя в отсек учета, при этом потребитель имеет доступ к внешней двери для возможности просмотра показаний счетчика электроэнергии.

Дополнительная информация содержится в приложениях А и Б.

Приложение А. Общий вид силового шкафа (ШС)



Приложение Б. Общий вид шкафа учета (ШУ)



1 - внутренняя дверь;
 2 - счетчик электрической энергии;
 3 - испытательная коробка;
 4 - GSM-модем;
 5 - блок питания модема;

6 - автоматический выключатель для защиты цепей напряжения счетчика;
 7 - автоматическая система обогрева;
 8 - ряд зажимов;
 9 - антенна.