

Фильтры присоединения

Конструктивное исполнение

Фильтр выполнен в стальном сварном корпусе с кремнийорганическим уплотнением для предотвращения попадания пыли и влаги внутрь корпуса. На корпусе крепится проходной изолятор для подключения шины от конденсатора связи, болт заземления, сальник для ввода высокочастотного кабеля, 4 ушка для крепления фильтра на опоре.

Корпус фильтра окрашен порошковой эмалью.

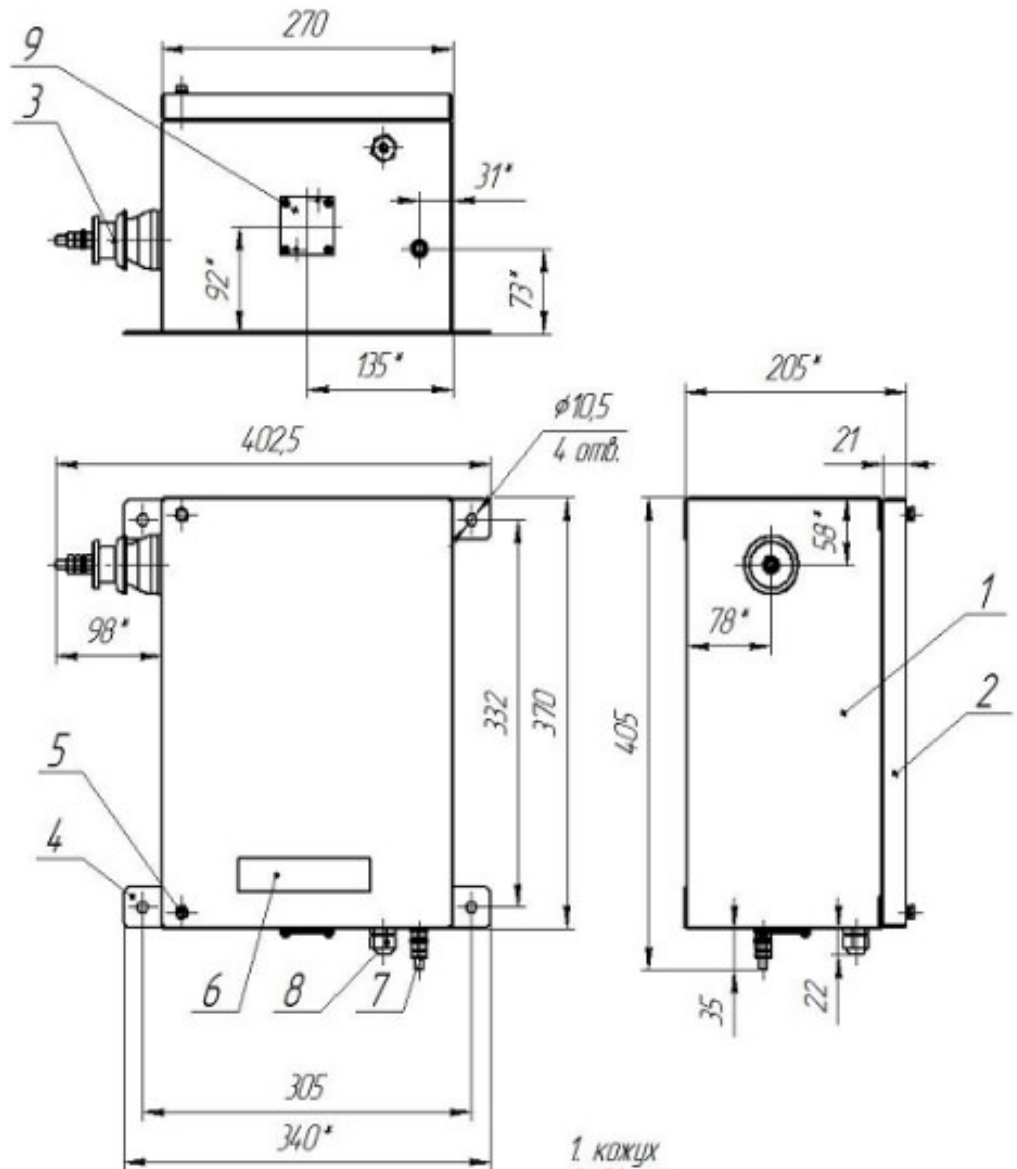
Защита элементов фильтра осуществляется разрядником со стороны конденсатора связи, варистором со стороны кабеля. Кабель ВЧ-связи проводится через сальник к клеммнику. Схема и конструкция фильтра обеспечивает возможность поворота фазы напряжения высокой частоты на выходе фильтра на 180°.

Приложение А. Диапазоны рабочих частот фильтров ФПМ-Рс

Код фильтра	Напряжение линии, кВ	Емкость конденсатора связи, пФ	Полоса пропускания, кГц	Номинальное сопротивление со стороны линии, Ом
ФПМ-Рс -4400/20-28	35	4400	20-28	450
ФПМ-Рс -4400/26-40	35	4400	26-40	450
ФПМ-Рс -4400/36-80	35	4400	36-80	450
ФПМ-Рс -4400/70-350	35	4400	70-350	450
ФПМ-Рс -4400/120-1000	35	4400	120-1000	450
ФПМ-Рс -4400/200-1000	35	4400	200-1000	450
ФПМ-Рс -4400/55-1000	35	4400	55-1000	450
ФПМ-Рс -2200/74-120	110	2200	74-120	450
ФПМ-Рс -2200/110-1000	110	2200	110-1000	450
ФПМ-Рс -2200/200-1000	110	2200	200-1000	450

ФПМ-Рс -6400/20-38	110	6400	20-38	450
ФПМ-Рс -6400/24-56	110	6400	24-56	450
ФПМ-Рс -6400/36-140	110	6400	36-140	450
ФПМ-Рс -6400/36-255	110	6400	36-255	450
ФПМ-Рс -6400/50-400	110	6400	50-400	450
ФПМ-Рс -6400/44-1000	110	6400	44-1000	450
ФПМ-Рс -6400/48-1000	110	6400	48-1000	450
ФПМ-Рс -6400/110-1000	110	6400	110-1000	450
ФПМ-Рс -6400/160-1000	110	6400	160-1000	450
ФПМ-Рс -6400/200-1000	110	6400	200-1000	450
ФПМ-Рс -3200/20-26	220	3200	20-26	450
ФПМ-Рс -3200/24-34	220	3200	24-34	450
ФПМ-Рс -3200/28-42	220	3200	28-42	450
ФПМ-Рс -3200/36-63	220	3200	36-63	450
ФПМ-Рс -3200/50-124	220	3200	50-124	450
ФПМ-Рс -3200/71-1000	220	3200	71-1000	450
ФПМ-Рс -3200/76-1000	220	3200	76-1000	450
ФПМ-Рс -3200/120-1000	220	3200	120-1000	450
ФПМ-Рс -3200/200-1000	220	3200	200-1000	450
ФПМ-Рс -4650/20-26	500	4650	20-26	310
ФПМ-Рс -4650/24-34	500	4650	24-34	310
ФПМ-Рс -4650/28-42	500	4650	28-42	310
ФПМ-Рс -4650/36-63	500	4650	36-63	310
ФПМ-Рс -4650/50-127	500	4650	50-127	310
ФПМ-Рс -4650/75-1000	500	4650	75-1000	310

Приложение Б. Общий вид и габаритно-установочные размеры ФПМ-Рс



- 1 кожух
- 2 дверца
- 3 клемма E1 с проходным изолятором
- 4 ушко для крепления на опоре (4 шт.)
- 5 зажимающий болт
- 6 планка с надписью
- 7 болт заземления
- 8 сальник для высокочастотного кабеля
- 9 вентиляционное устройство

Комплектность поставки

Фильтр присоединения ФПМ-Рс.

Паспорт / техническое описание (ТУ 3433-003-46569277)

Условия транспортировки

Условия транспортирования фильтров в части воздействия климатических факторов внешней среды аналогичны условиям хранения №5 по ГОСТ 15150-69, в части воздействия механических факторов при транспортировании – группе С по ГОСТ 23216-78.

Условия хранения фильтров в части воздействия климатических факторов внешней среды №2 по ГОСТ 15150-69 на допустимый срок сохраняемости до ввода в эксплуатацию не более двух лет.

Все неокрашенные металлические поверхности фильтров (винты, таблички, замки и др.) должны быть подвергнуты консервации по ГОСТ 23216-78.

Погрузка, крепление и перевозка фильтров в транспортных средствах осуществляется в соответствии с действующими правилами перевозок грузов на определенных видах транспорта:

- железнодорожным – на соответствие «Техническим условиям погрузки и крепления грузов», Транспорт», 1969; «Правил перевозок грузов», «Транспорт», 1983 г., утвержденных Министерством путей сообщения;

- автомобильным – на соответствие «Правил перевозок грузов автомобильным транспортом», «Транспорт», Москва, 1984г., утвержденных Министерством автомобильного транспорта.

Не складывайте фильтры в несколько ярусов; укладка должна исключать возможность повреждения корпуса.

Весовые характеристики

Без упаковки 402x370x205 мм (ШxГxВ);

В упаковке 470x470x280 мм (ШxГxВ).

Монтаж

1. До установки фильтра на линию осмотрите фильтр при открытой дверце. Проверьте целостность конструкции, радиоэлементов, монтажных соединений, покрытий.
2. При отключенной линии и при замкнутом заземляющем ноже установите фильтр на опоре проходным изолятором влево, закрепив его четырьмя болтами или шпильками через отверстия ушек на основании корпуса.
3. Расстояние от установленного фильтра до опорных конструкций и токоведущих проводов соседних фаз линии электропередачи должно выбираться по "Правилам устройства электроустановок" в зависимости от класса напряжений линии.
4. Подключите к клемме заземления E2 шину заземления.
5. Откройте дверцу фильтра.
6. Заведите через сальник на нижней стенке основания корпуса высокочастотный кабель. Подключите центральную жилу кабеля к клемме 1, а экранирующую оплетку к клемме E2.
7. Затяните сальник до упора.
8. Закройте дверцу фильтра с помощью двух болтов.
9. Подключите к клемме E1 фильтра шину от конденсатора связи.
10. После установки фильтра на подстанции и подключения его к конденсатору связи все крепления шин следует покрыть грунтом, а затем любой атмосферостойкой краской.
11. Сроки текущих осмотров и ремонтов устанавливаются местными инструкциями, полная ревизия один раз в три года, при этом проводится проверка изоляции и рабочей полосы, а также окраска корпуса.

Условия эксплуатации

Условия эксплуатации фильтров присоединения по ГОСТ 15150-69, соответствующие категории II, при стационарной наружной установке:

- рабочая температура воздуха от -50°C до $+60^{\circ}\text{C}$;
- относительная влажность воздуха до 80% при температуре 25°C
- атмосферное давление от $8,4 \cdot 10$ Па до $10,7 \cdot 10$ Па (от 630 до 800 мм рт. ст.);
- не выше 2000 метров над уровнем моря.

Степень защиты IP54

Климатическое исполнение УХЛ1.

Гарантии производителя

Изготовитель гарантирует соответствие фильтра присоединения ФПМ требованиям технических условий ТУ 3433-003-46569277, при соблюдении потребителем условий



Федеральная служба
По экологическому, технологическому и атомному надзору
(РОСТЕХНАДЗОР)



эксплуатации и хранения, указанных в эксплуатационной документации. Срок гарантии 36 месяцев со дня отгрузки предприятием-изготовителем.

Сведения о сертификации

Фильтр присоединения модернизированный ФПМ производства ООО «Росэнергосервис» сертифицирован по системе ГОСТ Р (сертификат соответствия ГОСТ Р № 0204921 от 05.12.2017).

Вся размещенная на странице информация является интеллектуальной собственностью ООО «Росэнергосервис». Копирование запрещено.